

1

Zastosowanie:

- Kontrola ciśnienia
- Smarowanie
- Odpowietrzanie
- Testowanie oleju

Materiał:

Galwanizowana stal
(Stal nierdzewna AISI 316 dostępna na życzenie)

Uszczelnienie:

(NBR)
FKM – VITON (na życzenie)

Temperatura pracy:

-30°C...+125°C (NBR)
-25°C...+230°C (FKM)

Ciecze:

- Oleje hydrauliczne
- Oleje mineralne
- Możliwość dostosowania do innych cieczy

Applications:

- Pressure control
- Lubrication
- Air breathing
- Oil sampling

Materials:

Galvanised carbon steel
(Stainless steel AISI 316 is available on request)

Sealing:

NITRILE BUNA N (NBR)
FKM – VITON (on request)

Working temperature:

-30°C...+125°C (NITRILE BUNA N)
-25°C...+230°C (FKM)

Fluids:

- Hydraulic oils
- Mineral oils
- Suitability with other fluids on request

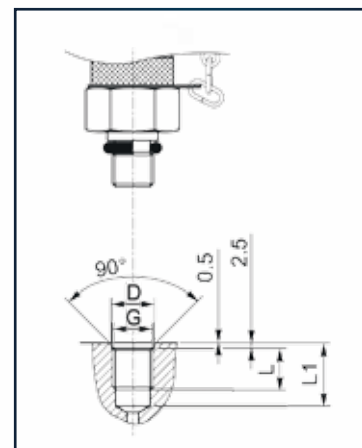
Rodzaje uszczelnień stosowanych w przyłączach pomiarowych

Hole screw-cuts and sealing types

Typ A

Uszczelnienie O-Ring
O-Ring sealing

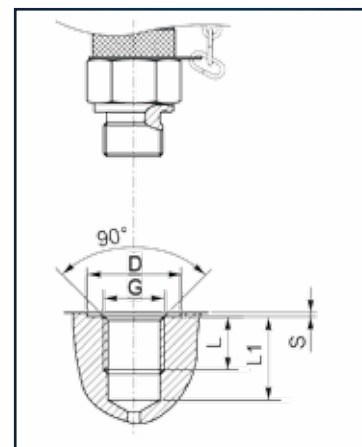
	G	D	L	H
M8x1		9,5	11	15,5
M10x1		11,5	12	16,5
M10x1,25		11	12	16,5
M14x1,5		15,8	12	18



Typ B

Podkładka metalowo-gumowa
Metal sealing edge

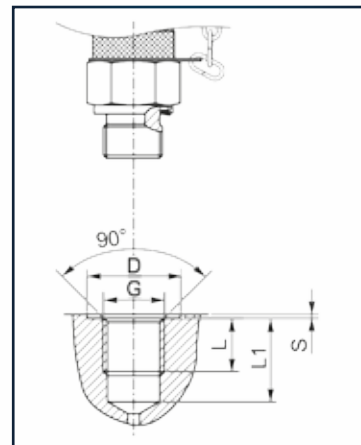
	G	D	L	L1	S
M10x1		15	10	13,5	1
M12x1,5		18	12	18,5	1
M14x1,5		20	14	18,5	1
M16x1,5		22	14	18,5	1,5
ISO 228 G 1/8"		15	10	13,5	1
ISO 228 G 1/4"		19	14	18,5	1
ISO 228 G 3/8"		24	16	18,5	1,5



Typ C

Uszczelnienie elastomerowe płaskie
Flat gasket sealing

G	D	L	L1	S
M10x1	17	10	13,5	1
M12x1,5	18	12	18,5	1
M14x1,5	20	14	18,5	1
M16x1,5	22	14	18,5	1,5
ISO 228 G 1/8"	17	10	13,5	1
ISO 228 G 1/4"	20	14	18,5	1
ISO 228 G 3/8"	24	16	18,5	1,5
ISO 228 G 1/2"	30	18	24	1,5



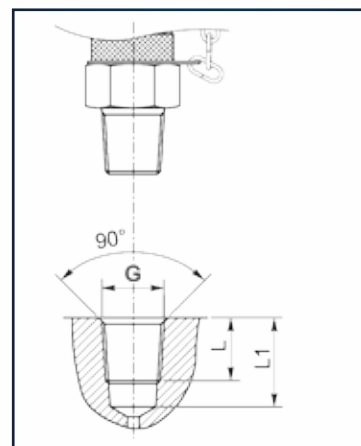
1

Typ D

Uszczelnienie na gwincie:
- BSPT
- NPTF

Sealing by thread:
- B.S.P. Taper ISO 7/1
- Taper NPTF

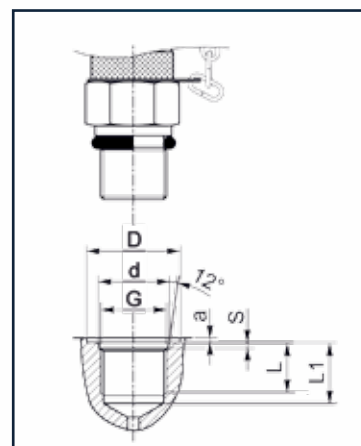
G	L	L1
ISO 7/1 1/8"	5,5	12
ISO 7/1 1/4"	8,5	13,5
ISO 7/1 3/8"	12	20
1/8"-27 NPTF	9	14
1/4"-18 NPTF	9	18,5
3/8"-18 NPTF	14	20



Typ E

Uszczelnienie O-Ring
wg normy UNF
UNF O-Ring sealing

G	d	D	L	L1	S	a
7/16"-20 UNF	12,41	17	11,50	14	2,40	1,60
1/2"-20 UNF	14	18	11,50	14	2,40	1,60
9/16"-18 UNF	15,60	20	12,70	15,50	2,50	1,60
3/4"-16 UNF	20,50	25	16	20	2,60	2,40



Sposób zamawiania

How to order

1

Proszę podać kod w wymaganym miejscu w formularzu i dodać literę wybranej opcji, jeśli jest to konieczne.

Please indicate the code shown in the required form chart, and add, if necessary, the letter of the chosen option.

Konfiguracja / Form

Metalowa zatyczka z łańcuszkiem i z zaworem kulowym
Metal cap with chain and ball sealing system

Kod bez „S1” / Delete “S1” in the ref. xxxxxxxC

Kod z „C” / “C” in the ref. xxxxxxxC

Metalowa zatyczka z łańcuszkiem i z zaworem grzybkowym
Metal cap with chain and poppet valve sealing system

Kod z „S1” / Put „S1” in the ref. S1xxxxxxxC

Kod z „C” / “C” in the ref. S1xxxxxxxC

Opcje / Options

Metalowa zatyczka z plastikowym zaczepem
Metal cap with plastic binder

O Zamień „C” na „O” / Replace “C” with “O” xxxxxxxO

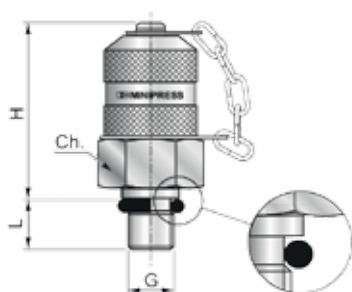
Plastikowa zatyczka
Plastic cap

P Zamień „C” na „P” / Replace “C” with “P” xxxxxxxP



Przyłącze pomiarowe M16x2

Threaded test couplings M16x2



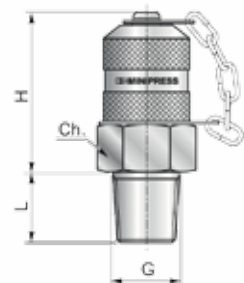
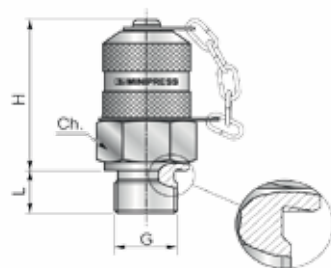
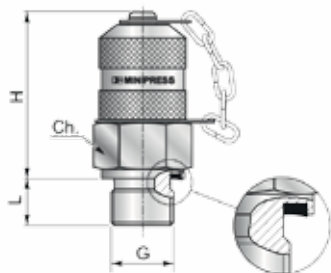
Kod / Code	G	H	L	Ch	PN [bar]	Uszczelka / Seal
Przyłącze metryczne / Metric parallel						
S10108X10C	M8x1	37	8,5	17	250	O-Ring Typ A
S10110X10C	M10x1	37	8,5	17	630	
S10110X12C	M10x1,25	37	9	17	630	
S10114X15C	M14x1,5	37	10	19	630	
Przyłącze UNF / Metric parallel						
S10171X20C	7/16"-20UNF	37	9	17	630	O-Ring Typ B
S10112X20C	1/2"-20UNF	37	10	17	630	
S10191X18C	9/16"-18UNF	37	10	19	630	
S10134X16C	3/4"-16UNF	37	14	22	630	
S10151X24C	5/16"-24UNF	37	9	17	630	

Opcje / Options

O **P**

Przyłącze pomiarowe M16x2

Threaded test couplings M16x2



M16x1,5

Kod / Code	G	H	L	Ch	PN [bar]	Uszczelka / Seal
Przyłącze metryczne / Metric parallel						
S10410X10C	M10x1	37	8	17	630	Typ C
S10410X12C	M10x1,25	37	8	17	630	
S10612X15C	M12x1,5	37	10	17	630	
S10614X15C	M14x1,5	37	12	19	630	
S10614X15AIC	M14x1,5*	37	12	22	630	
S10616X15C	M16x1,5	37	12	22	630	
Przyłącze calowe / B.S.P. parallel						
S10718G00C	ISO 228 G 1/8"	37	8	17	630	Typ C
S10718GAIC	ISO 228 G 1/8"*	37	8	17	630	
S10714G00C	ISO 228 G 1/4"	37	12	19	630	
S10714GAIC	ISO 228 G 1/4"*	37	12	19	630	
S10738G00C	ISO 228 G 3/8"	37	14	22	630	
S10712G00C	ISO 228 G 1/2"	37	15	27	630	

*Stal nierdzewna / Stainless steel

Opcje / Options

O P

Kod / Code	G	H	L	Ch	PN [bar]	Uszczelka / Seal
Przyłącze metryczne / Metric parallel						
S10310X10C	M10x1	37	8,5	17	400	Typ B
S10312X15C	M12x1,5	37	12	17	630	
S10314X15C	M14x1,5	37	12	19	630	
S10316X15C	M16x1,5	37	12	22	630	
S10318X15C	M18x1,5	37	12	27	630	
S10320X15C	M20x1,5	37	12	27	630	
S10322X15C	M22x1,5	37	14	27	630	
S10327X15C	M27x1,5	37	16	32	630	
Przyłącze calowe / B.S.P. parallel - Form B						
S10418G00C	ISO 228 G 1/8"	37	8	17	400	Typ B
S10414G00C	ISO 228 G 1/4"	37	12	19	630	
S10438G00C	ISO 228 G 3/8"	37	14	22	630	
S10434G00C	ISO 228 G 3/4"	37	12	32	630	
S10412G00C	ISO 228 G 1/2"	37	14	27	630	

Opcje / Options

O P

Kod / Code	G	H	L	Ch	PN [bar]	Uszczelka / Seal
Przyłącze calowe BSPT / B.S.P. taper						
S10818280C	ISO 7/1 R 1/8"	37	10	17	400	Typ D
S10814190C	ISO 7/1 R 1/4"	37	12	19	630	
S1081419AIC	ISO 7/1 R 1/4"	37	12	19	630	
S10838190C	ISO 7/1 R 3/8"	37	14	22	630	
Przyłącze calowe NPTF / NPTF						
S10918270C	1/8"-27 NPTF	37	10	17	400	Typ D
S10914180C	1/4"-18 NPTF	37	17	19	630	
S1091418AIC	1/4"-18 NPT*	37	17	19	630	
S10938180C	3/8"-18 NPTF	37	16	22	630	
S10912140C	1/2"-14 NPTF	37	17	24	630	
S10914150C	1/4"-18 NPTF	37	14	17	630	

*Stal nierdzewna / Stainless steel

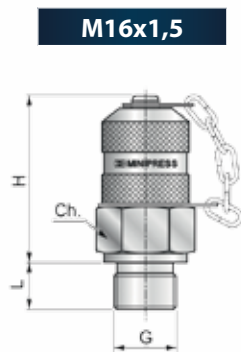
Opcje dla M16x2 /
Options for M16x2

O P

Przyłącze pomiarowe M16x1,5

Threaded test couplings M16x1,5

1

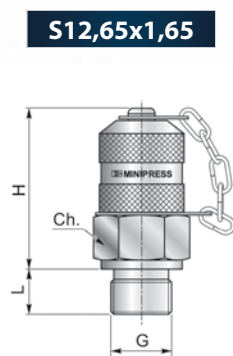


M16x1,5

Kod / Code	G	H	L	Ch	PN [bar]	Uszczelka / Seal
Przyłącze metryczne / Metric parallel						
S10108150C	M8x1	37	8,5	17	250	Typ A
S10110150C	M10x1	37	8,5	17	630	
Przyłącze calowe / B.S.P. Parallel						
S10714150C	ISO 228 G 1/4"	37	12	19	630	Typ C
S10718150C	ISO 228 G 1/8"	37	8	17	630	
S10614150C	M14x1,5	37	12	19	630	

Przyłącze pomiarowe S12,65x1,65

Threaded test couplings S12,65x1,65

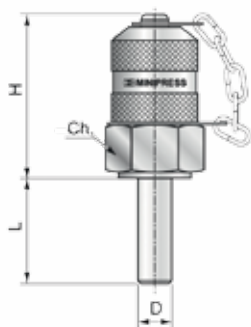


S12,65x1,65

Kod / Code	G	H	L	Ch	PN [bar]	Uszczelka / Seal
Przyłącze metryczne / Metric parallel						
S10108120C	M8x1	30	8,5	14	250	Typ A
S10110120C	M10x1	30	8,5	14	630	
Przyłącze calowe / B.S.P. parallel						
S10714120C	ISO 228 G 1/4"	29	8	19	630	Typ C
S10410X10120C	M10x1	37	8	17	630	
S10718120C	ISO 228 G 1/8"	37	8	17	630	

Przylącze pomiarowe

Threaded test couplings



Kod / Code	D	H	L	Ch	PN [bar]	
					L	S
S11206000C	6	37	20	17	315	630
S11206A100	6*	37	20	17	315	630
S11208000C	8	37	20	17	315	630
S11210000C	10	37	20	17	315	630
S11212000C	12	37	20	17	315	630
S11214000C	14	37	20	17	-	630
S11215000C	15	37	20	17	315	-
S11216000C	16	37	20	17	-	400

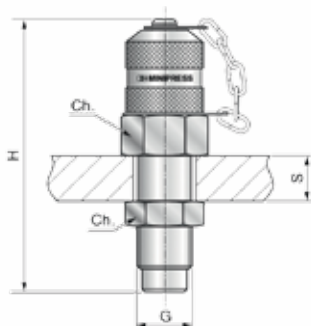
*Stal nierdzewna/ Stainless steel

Opcje / Options

O P

Złącze pomiarowe grodziowe

Bulkhead test coupling



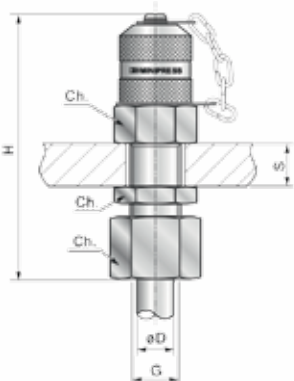
Kod / Code	G	H	Ch	S max	PN [bar]
S122PP000C	M16x2	80	19	25	630

Opcje / Options

O P

Złącze pomiarowe M16x2 z wyjściem grodziowym metrycznym

Bulkhead test coupling for metal pipe fitting



Kod / Code	Seria / Series	D	G	H	Ch	Ch1	S max	PN [bar]
S11616X15C	S	8	M16x1,5	80	19	19	20	630
S11618X15C		10	M18x1,5	82	22	22	20	630
S11620X15C		12	M20x1,5	84	24	24	20	630

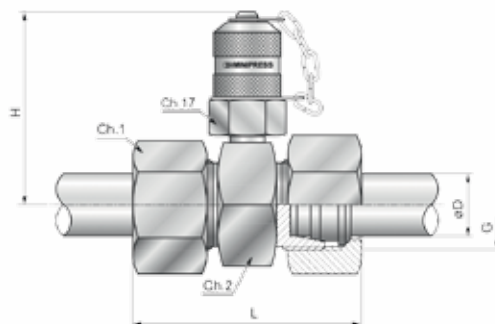
Opcje / Options

O P

Złącze pomiarowe trójnikowe

Straight test coupling for metal pipe fitting

1



M16x2	Kod / Code	Seria / Series	D	G	H	L	Ch1	Ch2	PN [bar]
Trójnik pomiarowy / Ring fittings									
	S11306000C	L	6	M12x1,5	49	51	14	24	315
	S11308000C		8	M14x1,5	49	51	17	24	315
	S11310000C		10	M16x1,5	49	53	19	24	315
	S11312000C		12	M18x1,5	49	53	22	24	315
	S11315000C		15	M22x1,5	50,5	55	27	27	315
	S11318000C		18	M26x1,5	53	57	32	32	315
	S11322000C		22	M30x2	53	61	36	32	160
	S11328000C		28	M36x2	57,5	61	41	41	160
	S11335000C		35	M45x2	60	69	50	46	160
	S11342000C		42	M52x2	64,5	71	60	55	160
	S11406000C	S	6	M14x1,5	49	55	17	24	630
	S11408000C		8	M16x1,5	49	55	19	24	630
	S11410000C		10	M18x1,5	49	57	22	24	630
	S11412000C		12	M20x1,5	49	57	24	24	630
	S11414000C		14	M22x1,5	49	63	27	24	630
	S11416000C		16	M24x1,5	52	63	30	27	400
	S11420000C		20	M30x2	53	69	36	32	400
	S11425000C		25	M36x2	57,5	75	46	41	400
	S11430000C		30	M42x2	60	81	50	46	400
	S11438000C		38	M52x2	64,5	89	60	55	315

Opcje / Options



M16x1,5	Kod / Code	Seria / Series	D	G	H	L	Ch1	Ch2	PN [bar]
	S11310150C	L	10	M16x1,5	49	53	19	24	315
	S11312150C		12	M18x1,5	49	53	22	24	315
	S11315150C		15	M22x1,5	50,5	55	27	27	315
	S11408150C	S	8	M16x1,5	49	55	19	24	630

Opcje / Options



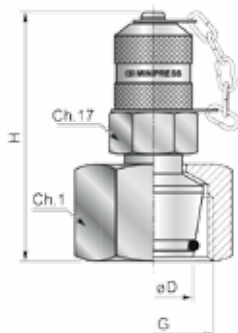
M12,65x1,65	Kod / Code	Seria / Series	D	G	H	L	Ch1	Ch2	PN [bar]
	S11310120C	L	10	M16x1,5	49	53	19	24	315
	S11312120C		12	M18x1,5	49	53	22	24	315

Opcje / Options



Złącze pomiarowe nastawne typ DKO

Test coupling with 24°O-Ring sealing cone DKO type



M16x2	Kod / Code	Seria / Series	D	G	H	Ch1	PN [bar]
	S11012X15C	L	6	M12x1,5	54	14	315
	S11014X15C		8	M14x1,5	54	17	315
	S11016X15C		10	M16x1,5	59	19	315
	S11018X15C		12	M18x1,5	59	22	315
	S11022X15C		15	M22x1,5	59	27	315
	S11026X15C		18	M26x1,5	59	32	315
	S11030X20C		22	M30x2	59	36	160
	S11035X20C		28	M36x2	60	41	160
	S11045X20C		35	M45x2	62	50	160
	S11052X20C		42	M52x2	65	60	160
	S11114X15C	S	6	M14x1,5	54	17	630
	S11116X15C		8	M16x1,5	54	19	630
	S11118X15C		10	M18x1,5	59	22	630
	S11120X15C		12	M20x1,5	59	24	630
	S11122X15C		14	M22x1,5	59	27	630
	S11124X15C		16	M24x1,5	60	30	400
	S11130X20C		20	M30x2	62	36	400
	S11136X20C		25	M36x2	65	46	400
	S11142X20C		30	M42x2	65	50	400
	S11152X20C		38	M52x2	65	60	315

Opcje / Options



M16x1,5	Kod / Code	Seria / Series	D	G	H	Ch1	PN [bar]
	S11022X15150C	L	15	M22x1,5	59	27	315
	S11030X20150C		22	M30x2	59	36	160
	S11116X15150C	S	8	M16x1,5	54	19	630

Opcje / Options



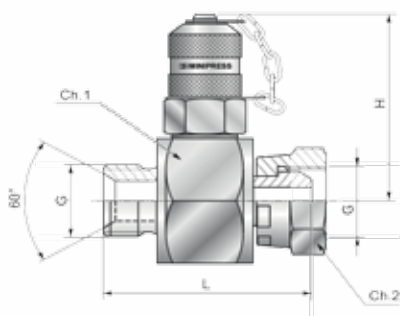
M12,65x1,65	Kod / Code	Seria / Series	D	G	H	Ch1	PN [bar]
	S11012X15120C	L	6	M12x1,5	54	14	315
	S11116X20120C		8	M16x1,5	54	19	630
	S11118X15120C	S	10	M18x1,5	59	22	630

Opcje / Options



Złącze pomiarowe wew/zew BSP

Check coupling male - female swivel 60°



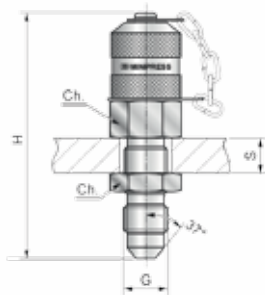
Kod / Code	G	H	L	Ch1	Ch2	PN [bar]
S11914G00C	ISO 228 G 1/4"	55	53	32	19	400
S11938G00C	ISO 228 G 3/8"	55	60	32	22	400
S11912G00C	ISO 228 G 1/2"	55	60	32	27	400
S11934G00C	ISO 228 G 3/4"	55	68	32	32	400
S11901G00C	ISO 228 G 1"	60	74	41	41	315

Opcje / Options



Złącze pomiarowe grodziowe - JIC 37°

Bulkhead test coupling - JIC 37°

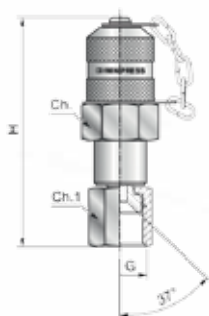


Kod / Code	G	H	Ch	S max	PN [bar]
S11707162C	7/16"-20 UNF	68	17	9	630
S11701220C	1/2"-20 UNF	68	17	9	400
S11709161C	9/16"-18 UNF	69	19	9	315

Opcje / Options **O** **P**

Złącze pomiarowe nastawne - JIC 37°

Female swivel test coupling - JIC 37°

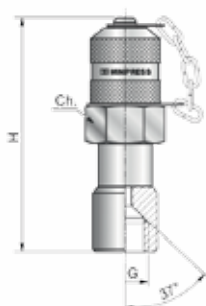


Kod / Code	G	H	Ch	Ch1	PN [bar]
S11507163C	7/16"-20 UNF	64	17	14	630
S11512203C	1/2"-20 UNF	65	17	17	400
S11509163C	9/16"-18 UNF	67	17	19	315
S11506163C	3/4"-16 UNF	70	17	22	315

Opcje / Options **O** **P**

Żeńskie przyłącze pomiarowe - JIC 37°

Female fixed test coupling - JIC 37°

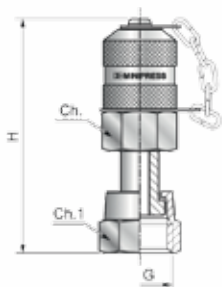


Kod / Code	G	H	Ch	PN [bar]
S115071FFC	7/16"-20 UNF	63	19	630
S115012FFC	1/2"-20 UNF	63	17	400
S115091FFC	9/16"-18 UNF	66	19	315
S115091FFAIC	3/4"-16 UNF	66	19	315

Opcje / Options **O** **P**

Złącze pomiarowe nastawne ORFS

ORFS female swivel test coupling



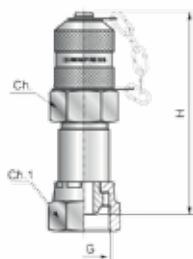
Kod / Code	G	H	Ch	Ch1	PN [bar]
S115916FSC	9/16"-18 UNF	53	17	19	400
S115116FSC	11/16"-16 UNF	54	17	22	400
S115131FSC	13/16"-16 UNF	58	19	24	400

Opcje / Options

 O P

Złącze pomiarowe nastawne BSP

Female swivel check - coupling



Kod / Code	G	H	Ch	Ch1	PN [bar]
S115914G0C	ISO 228 G 1/4"	62	19	19	630

Opcje / Options

 O P

Szybkozłącze pomiarowe 15QC000C

Test quick coupling 15QC000C



Szybkozłącze diagnostyczne, daje możliwość kontrolowania parametrów oleju w wysokociśnieniowych układach hydraulicznych. Gniazdo zakończone jest złączem minimesowym pod przewód pomiarowy M16x2. Zamienne z szybkozłączami ISO 15171-1 innych producentów.

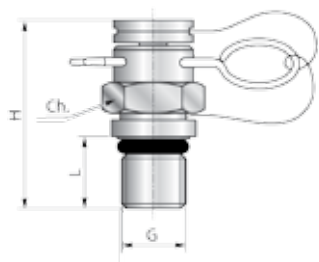
Norma: ISO 15171-1**Zastosowanie:** diagnostyka układów hydraulicznych**Ciśnienie robocze:** 400 bar**Materiał:** stal ocynkowana**Uszczelnienie:** NBR (od -40°C do +120°C)

Diagnostic quick coupling gives the opportunity to control the parameters of high-pressure oil hydraulic systems. Socket part has a minimes thread M16x2 for micro hose. Interchangeable with other ISO 15171-1.

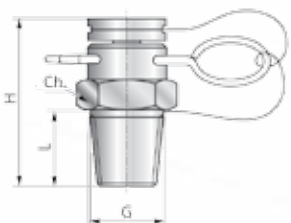
Norm: ISO 15171-1**Application:** diagnostic of hydraulic systems**Working pressure:** 400 bar**Material:** zinc steel**Seal:** NBR (from -40°C to +120°C)

Przyłącza pomiarowe wtykowe

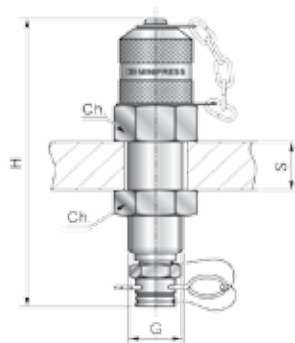
Plug - in test couplings



Kod / Code	G	H	L	Ch	PN [bar]	Uszczelka / Seal
Gwint: Przyłącze metryczne / Threaded: metric parallel (UNI 4535-64)						
51000000	M8x1	25	8,5	12	250	O-Ring Typ A
51100000	M10x1	25	8,5	14	400	O-Ring Typ A



Kod / Code	G	H	L	Ch	PN [bar]	Uszczelka / Seal
Gwint: stożek BSP / Threaded: B.S.P. taper (UNI ISO 7/1)						
51800000	ISO 7/1 R 1/8"	25	12	12	400	Typ D
Gwint: stożek BSP / Threaded: B.S.P. taper NPTF (ANSI/ASME B.1.20.1 - 1983)						
51900000	1/8" NPTF	25	12	12	400	Typ D

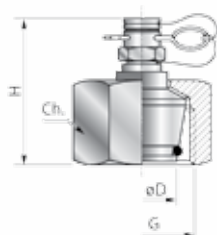


Kod / Code	G	H	Ch	S max	PN [bar]
Złącze pomiarowe grodziowe / Bulkhead test coupling					
23PPIB0C	M16x2	90	19	25	400

1

Przyłącza pomiarowe wtykowe nastawne typ DKO

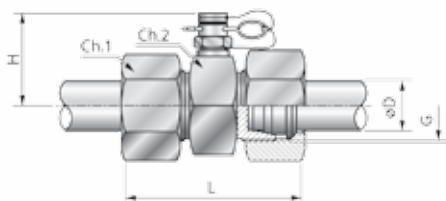
Plug - in test coupling with 24° O-Ring sealing cone DKO type



Kod / Code	Seria / Series	D	G	H	Ch	PN [bar]
1016X15B	L	10	M16x1,5	39	19	315
1018X15B		12	M18x1,5	39	22	315
1022X15B		15	M22x1,5	39	27	315
1026X15B		18	M26x1,5	39	32	315
1030X20B		22	M30x2	39	36	160
1035X20B		28	M36x2	40	41	160
1045X20B		35	M45x2	42	50	160
1052X20B		42	M52x2	45	60	160
1118X15B	S	10	M18x1,5	39	22	630
1120X15B		12	M20x1,5	39	24	630
1122X15B		14	M22x1,5	39	27	630
1124X15B		16	M24x1,5	40	30	400
1130X20B		20	M30x2	42	36	400
1136X20B		25	M36x2	44	46	400
1142X20B		30	M42x2	44	50	400
1152X20B		38	M52x2	44	60	315

Przyłącza pomiarowe wtykowe trójnikowe metryczne

Plug - in straight test coupling for metal pipe fitting



Kod / Code	Seria / Series	D	G	H	L	Ch1	Ch2	PN [bar]
Trójnik pomiarowy / Ring fittings								
1306000B	L	6	M12x1,5	29	51	14	24	315
1308000B		8	M14x1,5	29	51	17	24	315
1310000B		10	M16x1,5	29	53	19	24	315
1312000B		12	M18x1,5	29	53	22	24	315
1315000B		15	M22x1,5	30,5	55	27	27	315
1318000B		18	M26x1,5	33	57	32	32	315
1322000B		22	M30x2	33	61	36	32	160
1328000B		28	M36x2	37,5	61	41	41	160
1335000B		35	M45x2	40	69	50	46	160
1342000B		42	M52x2	44,5	71	60	55	160
1406000B		S	6	M14x1,5	29	55	17	24
1408000B	8		M16x1,5	29	55	19	24	630
1410000B	10		M18x1,5	29	57	22	24	630
1412000B	12		M20x1,5	29	57	24	24	630
1414000B	14		M22x1,5	29	63	27	24	630
1416000B	16		M24x1,5	32	63	30	27	400
1420000B	20		M30x2	33	69	36	32	400
1425000B	25		M36x2	37,5	75	46	41	400
1430000B	30		M42x2	40	81	50	46	400
1438000B	38		M52x2	44,5	89	60	55	315

Złącza pomiarowe do manometrów

Pressure gauge adapters

1

Sposób zamówienia

How to order

Konfiguracja / Configuration

Kod złączki zakończony „0” / Adapters code ends with “0”

xxxxxxx0

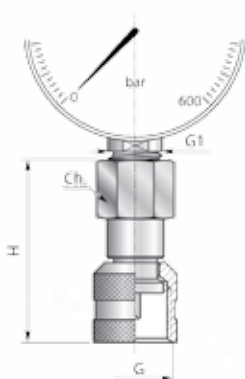
Opcje / Options

Złącze pomiarowe z tłumionym przepływem na zamówienie /
Pressure damper on request

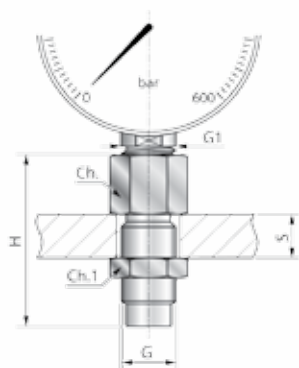
S

Zamień „0” na „S” / Replace “0” with “S”

xxxxxxxS



Kod / Code	G	G1	H	Ch	PN [bar]
Bezpośrednie podłączenie manometru / Direct gauge adapter					
20140000	M16x2	ISO 228 G 1/4"	50	19	630
20120000	M16x2	ISO 228 G 1/2"	55	27	630
20141500	M16x1,5	ISO 228 G 1/4"	50	19	630
20121500	M16x1,5	ISO 228 G 1/2"	55	27	630
20141200	S12,65x1,65	ISO 228 G 1/4"	50	19	630
2014NPT0	M16x2	1/4" -18 NPTF	50	19	630



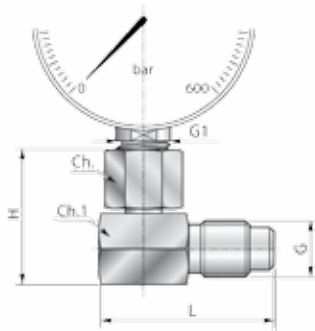
Kod / Code	G	G1	H	Ch	Ch1	S Max	PN [bar]
Grodziowe podłączenie manometru / Bulkhead pressure gauge connection							
18140000	M16x2	ISO 228 G 1/4"	50	19	19	11	630
18120000	M16x2	ISO 228 G 1/2"	57	27	19	13	630
18141500	M16x1,5	ISO 228 G 1/4"	50	19	19	11	630
1814NPT0	M16x2	1/4"-18 NPTF	50	19	19	11	630

Uwaga: Bez zaworu zwrotnego

Note: Without check valve

Opcje / Options

S



Kod / Code	G	G1	H	L	Ch	Ch1	PN [bar]
Kolankowe podłączenie manometru / Swivel pressure gauge connection 90° angle							
21140000	M16x2	ISO 228 G 1/4"	36	42	19	19	630
21120000	M16x2	ISO 228 G 1/2"	43	42	27	19	630
21141500	M16x1,5	ISO 228 G 1/4"	36	42	19	19	630
21121500	M16x1,5	ISO 228 G 1/2"	43	42	27	19	630

Uwaga: Bez zaworu zwrotnego

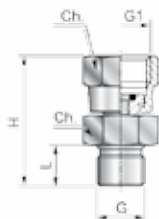
Note: Without check valve

Opcje / Options

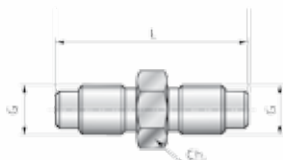
S

Złączki

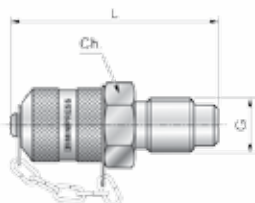
Adapters



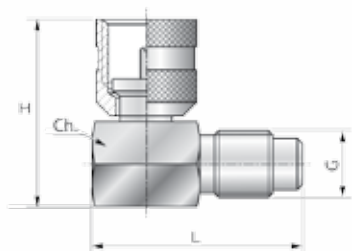
Kod / Code	G1	G	H	L	Ch	PN [bar]
Nastawne przyłącze manometru / Swivel pressure gauge connection						
1814M000	ISO 228 G 1/4"	ISO 228 G 1/4"	34	11	17	400
1812M000	ISO 228 G 1/2"	ISO 228 G 1/2"	46	15	27	400
1814M120	ISO 228 G 1/2"	ISO 228 G 1/4"	50	13	27	400
1814M700	ISO 228 G 1/8"	ISO 228 G 1/4"	36,5	14	19	400
1814MBSPT	ISO 228 G 1/4"	ISO 7/1 R 1/4"	34	12	17	400
1812MBSPT	ISO 228 G 1/2"	ISO 7/1 R 1/2"	46	16	27	400



Kod / Code	G	L	Ch	PN [bar]
Złączka pomiarowa / Straight adapter for connection of hoses. Free flow.				
40GD0000	M16x2	43	17	630
40GD1500	M16x1,5	43	17	630



Kod / Code	G	L	Ch	PN [bar]
Złącze pomiarowe z zaworem zwrotnym / Straight adapter with no-return valve				
41GV000C	M16x2	53	17	630



Kod / Code	G	H	L	Ch	PN [bar]
Złączka kolankowa nastawna / 90° Swivel adapter					
24GG0000	M16x2	42	41	19	630
24GG1500	M16x1,5	42	41	19	630